

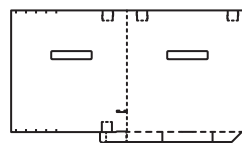
DT間仕切り10体セット 組立説明書

⚠ 注意 組立の前にお読み下さい

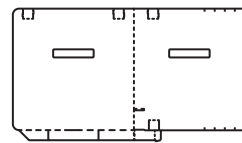
- 組み立て時には手など切らないよう十分に気をつけてください。
- 火または水に絶対近づけないで下さい。
- 極端な高温・低湿または、高温低温などの環境下で使用すると急速に劣化する恐れがあります。
- 組み立ては確実に行って下さい。組み立てがしっかりと行われていないと、トラブルの原因となる可能性があります。

内容品

左パーツ ×10

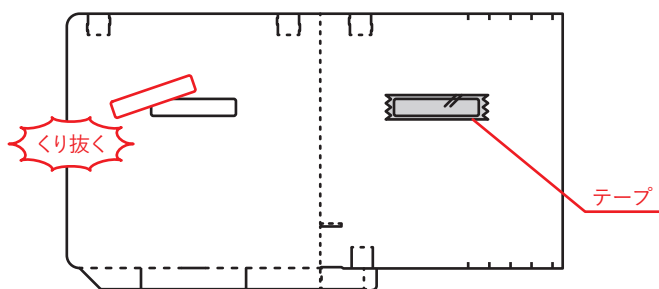


右パーツ ×10

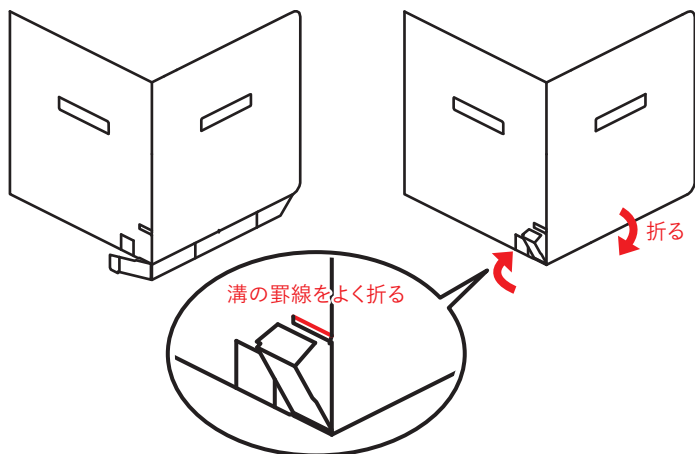


※ご用意頂くもの **透明OPPテープ**(幅48mm以上)
1体あたり約1.5m使用します

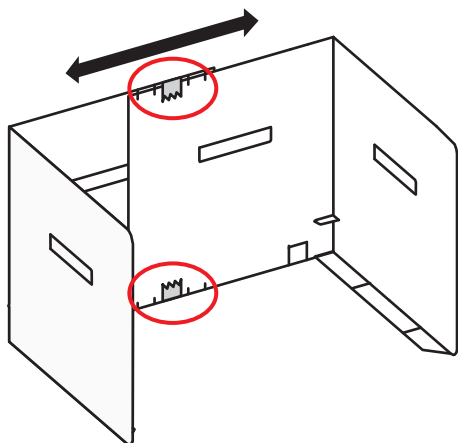
- 【1】**本製品は窓あり／窓なしどちらでもご使用できます。
窓ありで使用する際は、窓をくり抜き
印刷の無い面から透明テープ(幅48mm以上)で塞いでください。



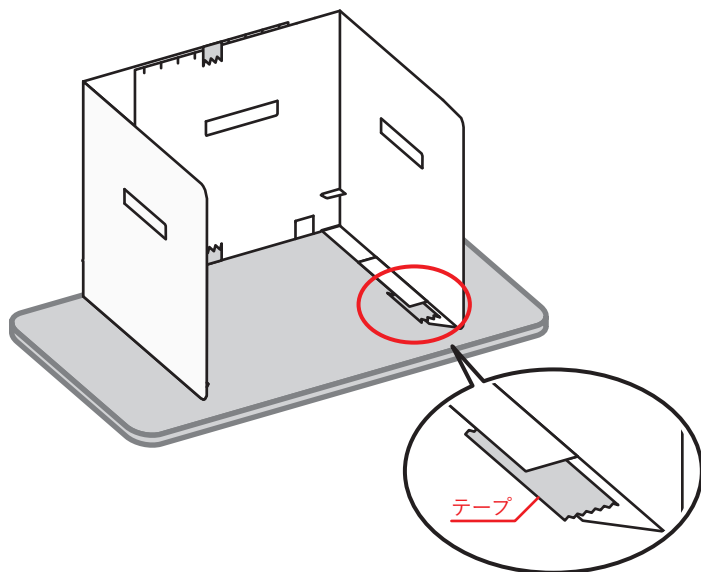
- 【2】**右パーツ・左パーツともに、印刷の無い面が内側になる様に中央で折ります。
下フラップを内側へ直角に折り、外側からツメを差し込みます。



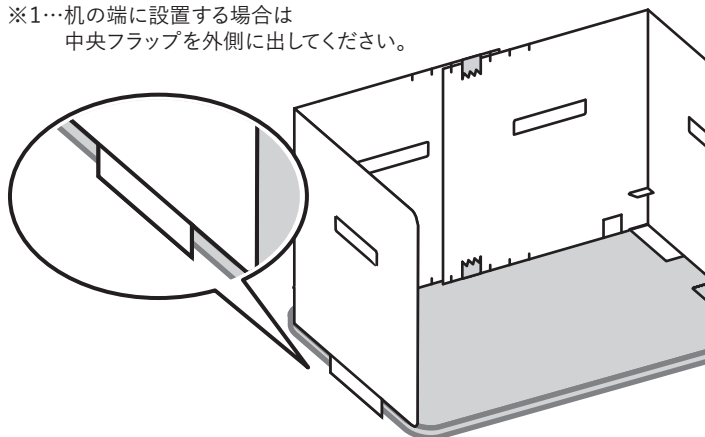
- 【3】**右パーツと左パーツを任意の場所で重ね合わせて、テープで止めます。
右パーツの'70'と、左パーツの'70'の目盛りを合わせると幅70cmになります。
最大幅110cmまで自由に設定できます。



- 【4】**フラップを内側に折って机に設置します。
3枚並んだフラップ中央のをくぐるように、机に直接テープで止めて完成です。



※1…机の端に設置する場合は
中央フラップを外側に出してください。



※2…上部分のペロを倒すと
隣・向かいと連結できます。



※3…コード類はここから通してください