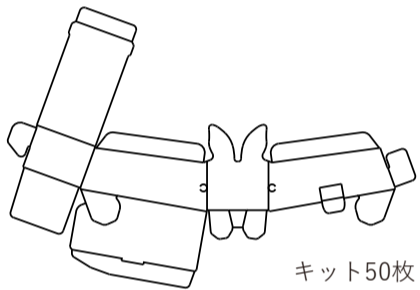


### 注意 必ずお読み下さい

- ・組み立て作業中は、手指等を切創しないよう十分に注意してください。
- ・必ず保護者または指導者の監督下で使用してください。
- ・お子さまのみでの組み立ておよび使用は行わせないでください。
- ・火気の近く、高温になる場所、直射日光下での使用および保管はしないでください。
- ・破損、変形、欠損等がある場合は使用しないでください。
- ・組み立てが不完全な状態での使用は、ケガや事故の原因となるおそれがあります。
- ・本製品の本来の用途以外で使用しないでください。
- ・本製品の使用により発生した事故、ケガ、損害等について、当社は一切の責任を負いません。

本製品は、インストラクター役を設け、参加者に組み立ての指導を行うことを前提としたワークショップ向け商品です。参加者ごとに組立説明書を配布することは想定していません。インストラクター役の方は、本組立説明書を熟読し、組み立て手順およびポイントを事前に確認のうえ、参加者へ説明してください。適宜手助けを行い、円滑なワークショップ運営に努めてください。

### セット内容

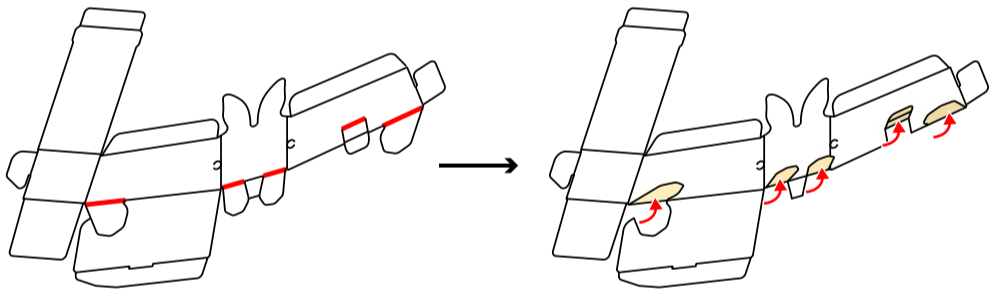


(本紙)  
組立説明書1部

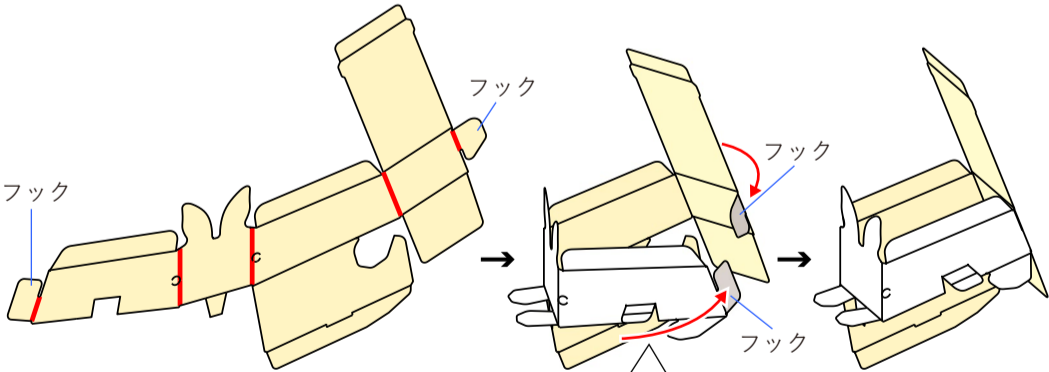
### 組立方

— 箇所を、各工程中の ↷ に従い折り曲げる。

オモテ面(白色)を上テーブルに置き、脚とロック部を折り曲げる。(5か所)

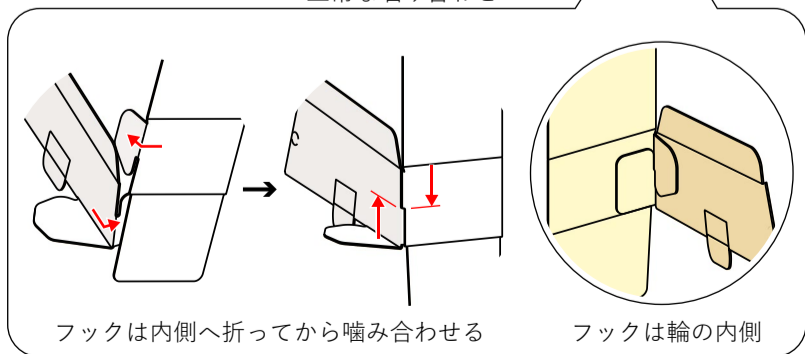


オモテ面が外側を向くようにフックを内側で噛み合わせ“輪”を作る。



正常な噛み合わせ

誤り例

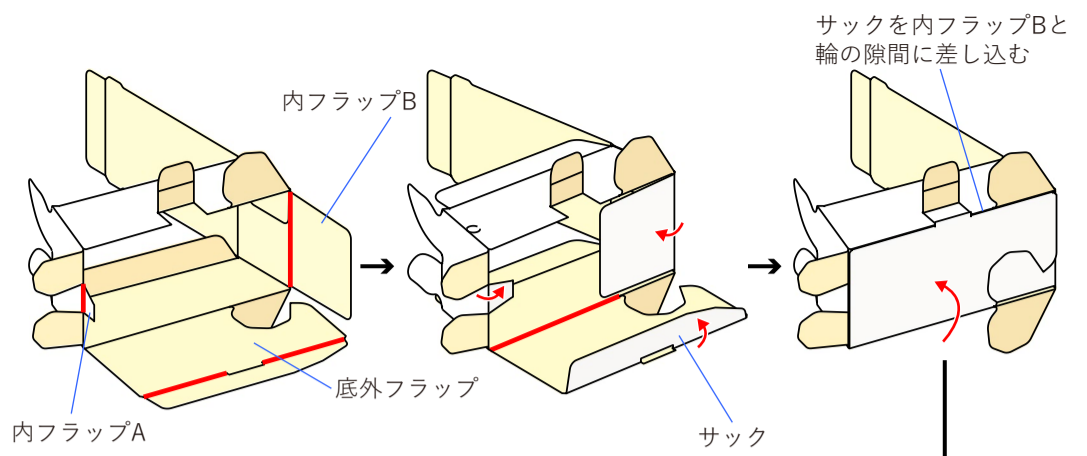


フックは内側へ折ってから噛み合わせる

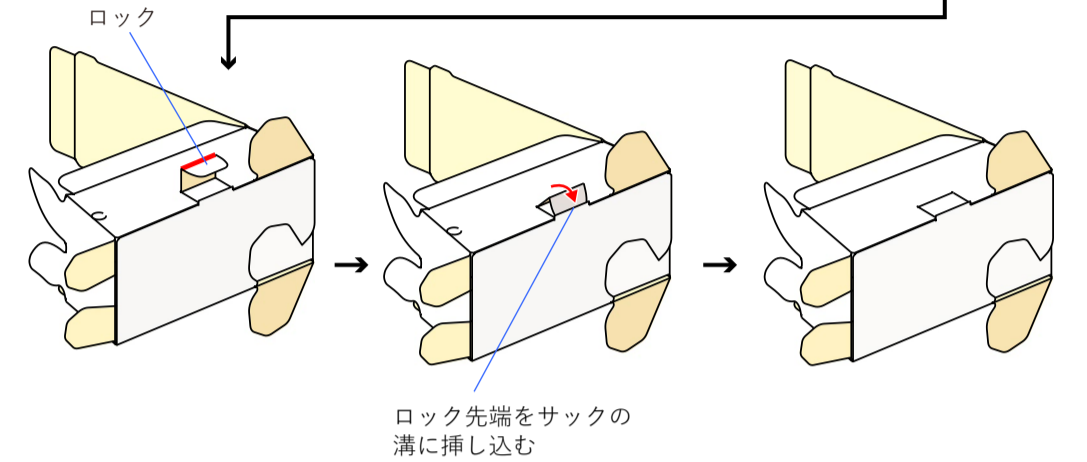
フックは輪の内側

フックが折られず、外に出ている

内フラップA・B→底外フラップ→ロックの順で折り曲げ、底面を閉じる。

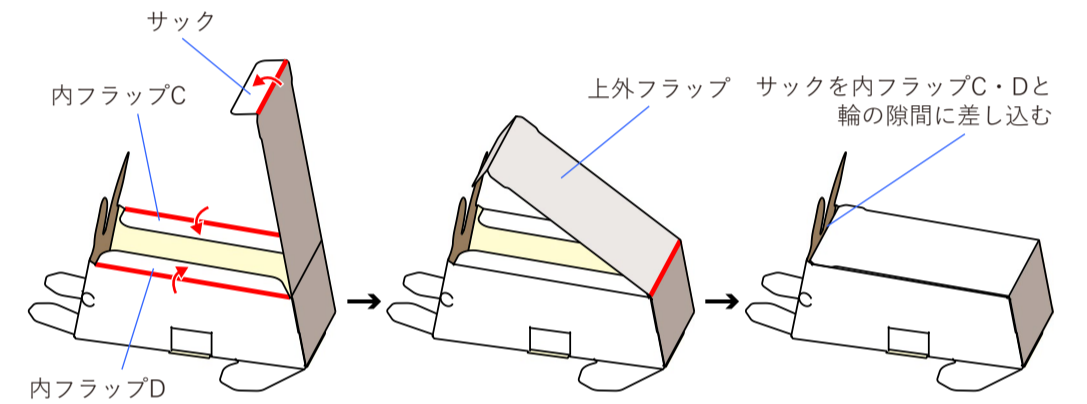


サックを内フラップBと輪の隙間に差し込む



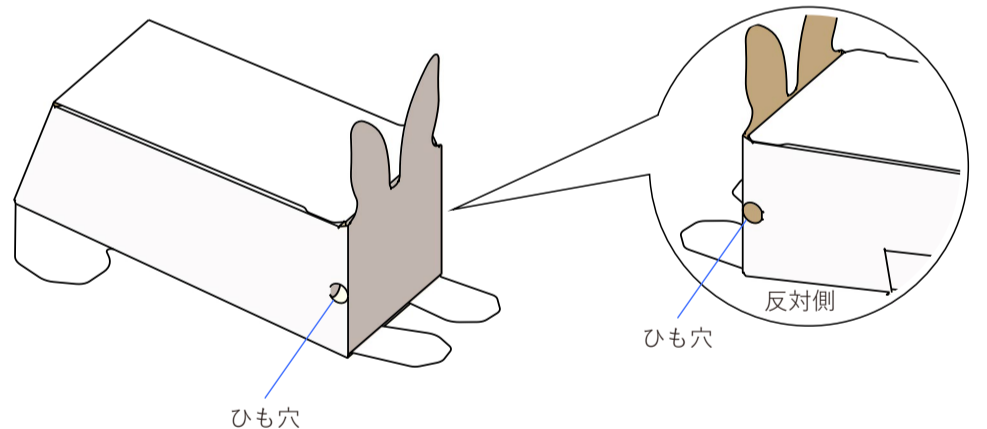
ロック先端をサックの溝に押し込む

内フラップC・D→上外フラップの順に折り曲げ、ふたを閉じて完成。



サックを内フラップC・Dと輪の隙間に差し込む

### ひも穴の使い方



穴部分を内側に折り込んでからひもを通すとポーチとして使用できる。  
※ひもは別途用意する。

### 説明動画



<https://www.youtube.com/@casebuycasecom>

